

Drop-in Bagnomaria da incasso, ad acqua, con una vasca per 2 bacinelle GN

ARTICOLO N° _____

MODELLO N° _____

NOME _____

SIS # _____

AIA # _____



341000 (D01H2)

Bagnomaria da incasso, ad
acqua, con una vasca per
2 bacinelle GN

Descrizione

Articolo N°

Progettato per essere installato a filo per una migliore pulibilità e adatto per realizzazioni dal design moderno. Indicato per servire il cibo in bacinelle gastronorm con un'altezza massima di 200 mm. Il riempimento automatico dell'acqua garantisce prestazioni di riscaldamento costanti. Protezione elettronica contro il surriscaldamento. Controllo digitale con visualizzazione e regolazione precisa della temperatura (0,1 ° C). Controlli digitali HACCP che includono allarmi visivi. Progettato per funzionare con acqua in ingresso sia calda che fredda. Resistenze elettriche flessibili, in silicone per massimizzare la trasmissione del calore e ridurre i tempi di riscaldamento. Comprendono termostato di sicurezza. Vasca in acciaio inox AISI 304 con angoli arrotondati per facilitare le operazioni di pulizia. La vasca è con foro di scarico e fondo inclinato per garantire un drenaggio completo. La lana di vetro di 19 mm di spessore, isolata con lamiera zincata, garantisce un ottimo isolamento della vasca per ridurre la dispersione di energia. Il cibo, introdotto alla temperatura corretta, mantiene la sua temperatura interna secondo gli standard Afnor.

Approvazione: _____

Caratteristiche e benefici

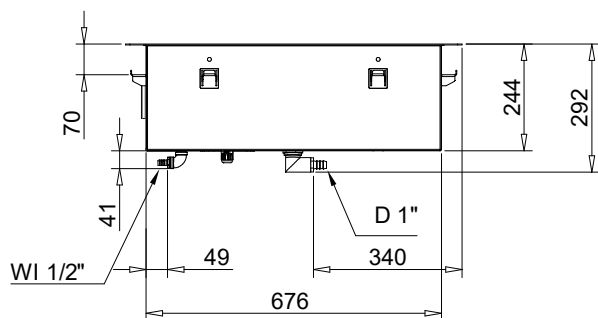
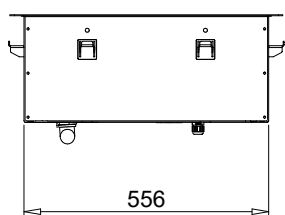
- Protezione elettronica contro il surriscaldamento.
- Indicato per servire il cibo in bacinelle gastronorm.
- Indicato per servire il cibo in bacinelle gastronorm con un'altezza massima di 200 mm.
- Il riempimento automatico dell'acqua garantisce prestazioni di riscaldamento costanti.
- Controllo preciso della temperatura e impostazione a 0,1°C.
- Di serie il prodotto viene fornito con termostato a controllo digitale che è in linea con le norme HACCP e fornisce un allarme visivo come avvertimento dell'aumento o della diminuzione delle temperature.
- Progettato per funzionare con acqua in ingresso sia calda che fredda.
- È possibile trasformare una delle vasche GN in un distributore di zuppa con l'accessorio dedicato.
- CB e CE certificati da un ente terzo notificato.
- Progettato per essere installato a filo per una migliore pulibilità e adatto per realizzazioni dal design moderno.
- Dimensioni di incasso disponibili: 2, 3, 4, 5, 6 GN.
- Il cibo, introdotto alla temperatura corretta, mantiene la sua temperatura interna secondo gli standard Afnor.

Costruzione

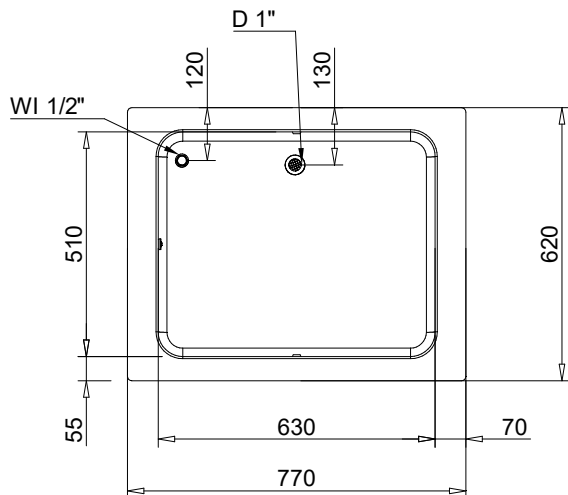
- Resistenze collegate al fondo della vasca dotate di termostato di sicurezza.
- Vasca con fondo inclinato per facilitare il drenaggio dell'acqua.
- Protezione dall'acqua IPx4.
- Vasca in acciaio inox AISI 304 con angoli arrotondati per facilitare le operazioni di pulizia e con foro di scarico.
- Controllo elettronico con visualizzazione della temperatura.

Sostenibilità

- La lana di vetro di 19 mm di spessore, isolata con lamiera zincata, garantisce un ottimo isolamento della vasca per ridurre la dispersione di energia.
- Resistenze elettriche flessibili in silicone per massimizzare la trasmissione del calore e ridurre i tempi di riscaldamento.

Lato posteriore

Lato


D = Scarico acqua
EI = Connessione elettrica
WI = Ingresso acqua

Alto

Elettrico

Tensione di alimentazione: 220-240 V/1N ph/50/60 Hz
Potenza installata max: 2.02 kW

Acqua

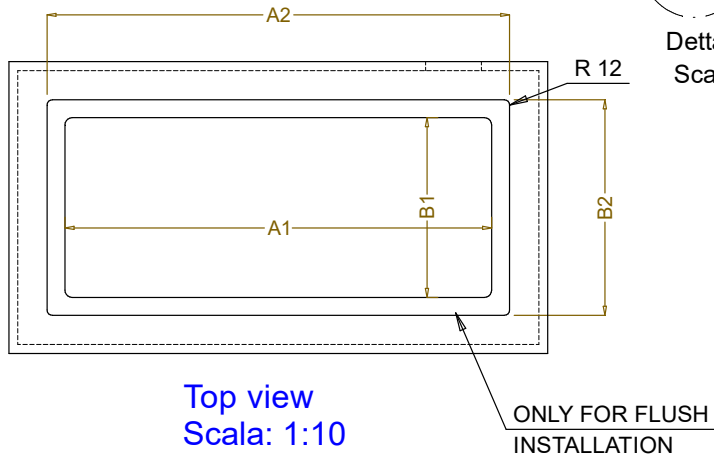
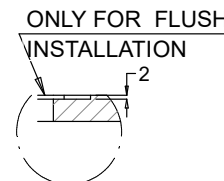
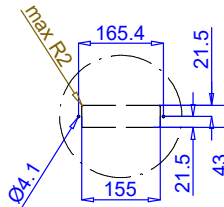
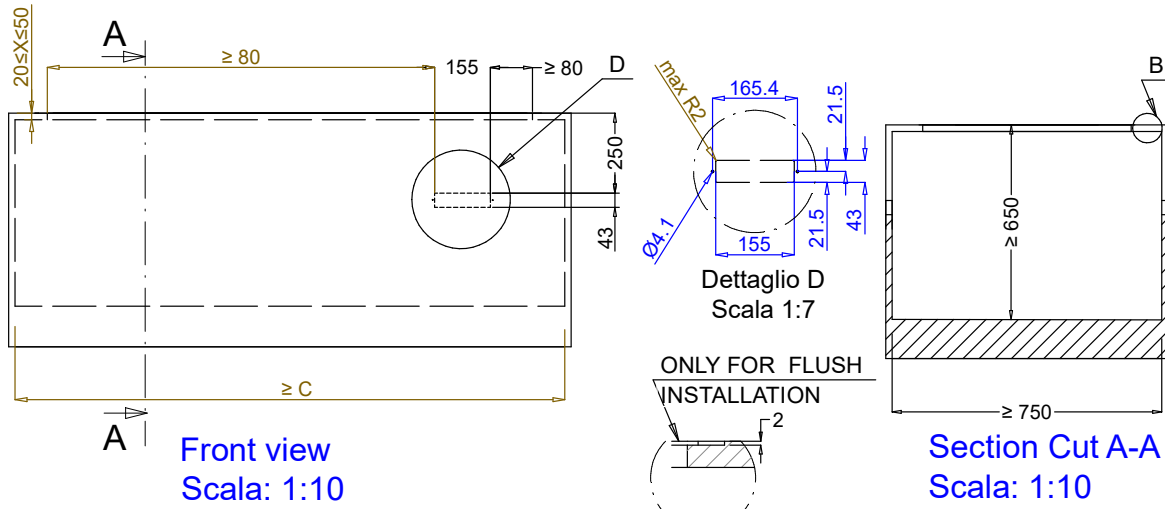
Dimensioni tubo di scarico: 1"
Attacco acqua "CW": 1/2"

Informazioni chiave

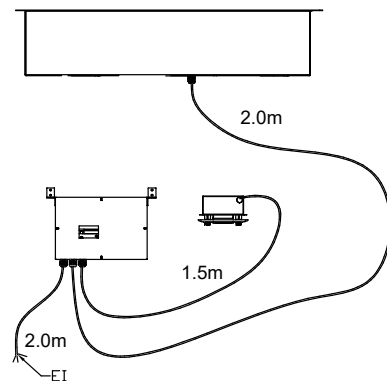
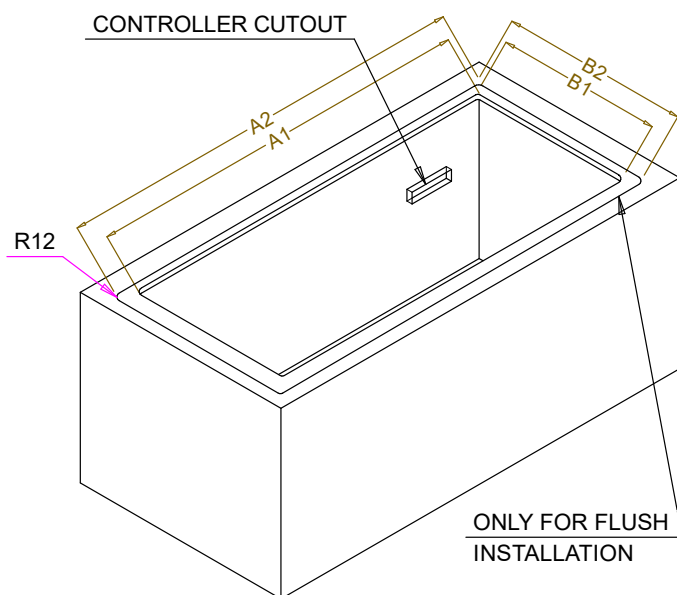
Dimensioni esterne, larghezza: 770 mm
Dimensioni esterne, profondità: 620 mm
Dimensioni esterne, altezza: 260 mm
Peso netto: 21.4 kg
Peso imballo: 42 kg
Altezza imballo: 380 mm
Larghezza imballo: 660 mm
Profondità imballo: 810 mm
Volume imballo: 0.2 m³
Temperatura piano: +85 / +95 °C

Sostenibilità

Livello di rumorosità: 0 dBA



CAPACITY	CUTOUT		LOWERING FOR FLUSH INSTALLATION		C
	A1	B1	A2	B2	
2GN	700	580	774	624	880
3GN	1030		1104		1200
4GN	1350		1424		1530
5GN	1670		1744		1850
6GN	2000		2074		2180



595T01N00 - WATER BAIN MARIE SINGLE WELL